

Votre partenaire Deceuninck

Les partenaires certifiés Deceuninck appartiennent à un réseau de revendeurs mettant un point d'honneur à fournir un service et un travail soignés. Ce réseau est pour vous la garantie d'une installation correcte et d'un service après-vente de qualité, et par conséquent d'une valeur ajoutée pour votre produit Deceuninck.



Fenêtres, Portes et Volets

Nos profils offrent un parfait équilibre entre rendement énergétique et confort de vie. Les solutions que nous proposons en matière de fenêtres, portes et volets améliorent sensiblement votre qualité de vie. Elles présentent d'excellentes propriétés thermique et phonique, renforcent votre sécurité et existent dans différents coloris.

Aménagement extérieur

Les terrasses et panneaux d'occultation en composite, portails et clôtures en PVC ont été conçus pour durer. En s'intégrant naturellement et harmonieusement à votre propriété, nos systèmes d'aménagement extérieur lui apportent une réelle valeur ajoutée.

Bardage et Sous-toiture

Nos systèmes de bardage et sous-toiture sont constitués de PVC et de notre matériau Twinson unique certifié PEFC. L'extérieur de votre habitation conservera sa beauté pendant de nombreuses années, sans avoir à repeindre les profils PVC ou le bardage Twinson. Faciles à poser, ces systèmes combinent élégance et entretien minimal.

Décoration intérieure

Deceuninck propose un large choix de teintes et finitions pour lambris, tablettes de fenêtres et plinthes. Il n'a jamais été aussi simple de changer sa décoration.



Building a sustainable home

L'engagement de Deceuninck en matière d'innovation, d'écologie et de design nous impose un objectif précis : construire une habitation durable. Une habitation présentant un meilleur rendement énergétique et un aspect plus séduisant. Deceuninck utilise dans le monde entier des matériaux de pointe et fabrique des produits à fortes longévité et isolation, qui demandent peu d'entretien et qui peuvent être recyclés à 100 %. En outre, nos valeurs nous permettent de bâtir un monde meilleur pour nos partenaires et utilisateurs finaux.

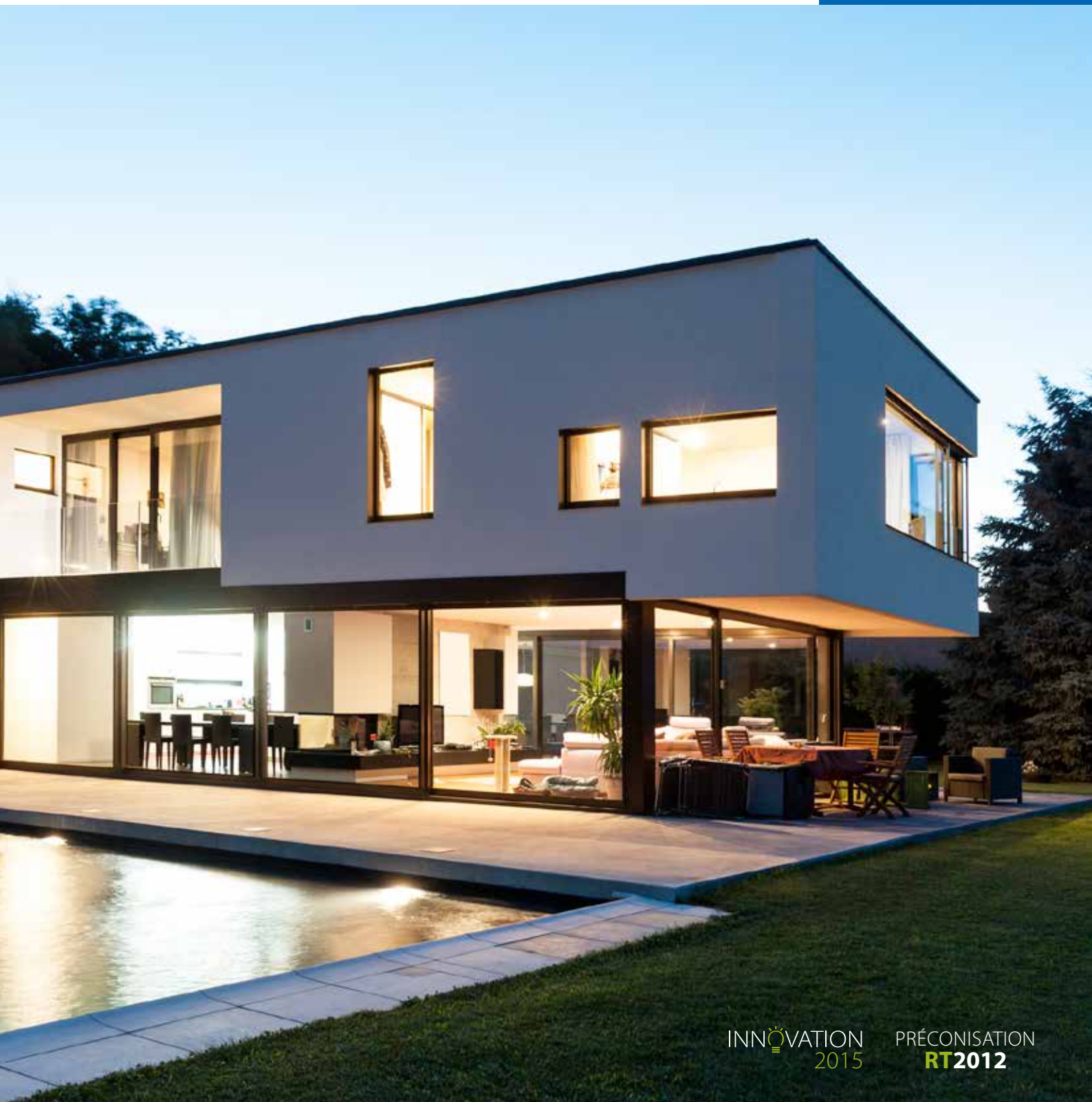
Deceuninck SAS

Zone Industrielle • Impasse des bleuets • 80700 Roye
T +33 3 22 87 66 66 • F +33 3 22 87 66 67
deceuninck.sa@deceuninck.com



iSlide#neo, le coulissant
qui allie la performance au design

deceuninck



INNOVATION
2015

PRÉCONISATION
RT2012

iSlide#neo

Baie coulissante

DECOROC
by deceuninck

LINKTRUSION
by deceuninck

www.deceuninck.fr



iSlide#neo

Une innovation à forte valeur technologique !

Après avoir créé Zendow#neo, Deceuninck poursuit sa quête vers les techniques innovantes et performantes contribuant à limiter les pertes de chaleur et les ponts thermiques autour des portes et des fenêtres.

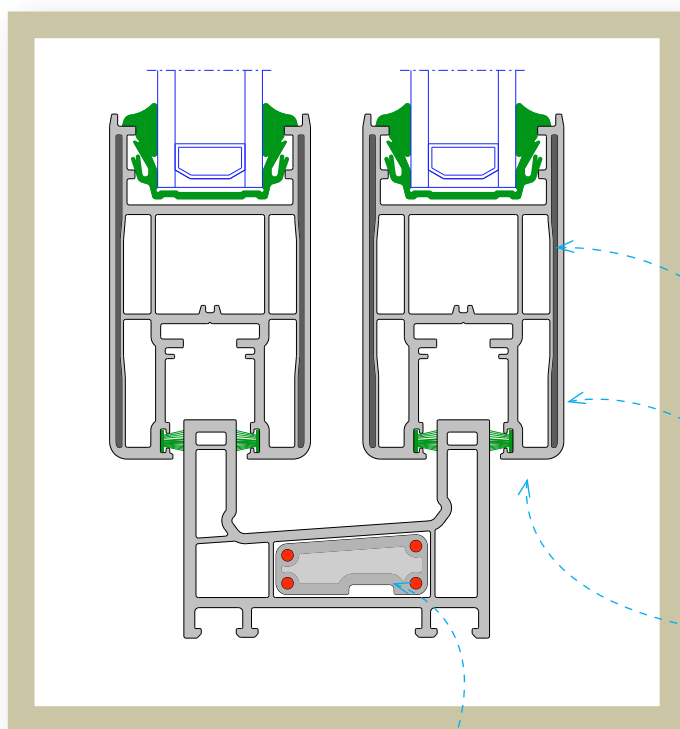
iSlide#neo est un coulisant né de cette association entre isolation extrême et élégance grâce à la technologie Linktrusion⁽¹⁾.

Il répond aux exigences d'efficacité énergétique des projets RT 2012 et même supérieures grâce à ses performances thermiques exceptionnelles et se positionne comme le coulisant le plus performant du marché.

Un coulissant qui met en lumière les performances d'isolation et de rigidité de la fibre continue.

Avec le nouveau coulissant composite Deceuninck iSlide#neo, vous accédez à la référence du marché. Finis les compromis entre économies et design. Sa finesse et son élégance en font l'alternative idéale aux coulissants aluminium, mais avec toutes les qualités du composite en plus : durabilité et performance d'isolation la plus haute du marché.

Le concept iSlide#neo



iSlide#neo est né de l'idée de supprimer les renforts acier à l'intérieur des chambres des profilés. Une réelle avancée technologique qui permet d'atteindre des performances d'isolation exceptionnelles, une grande stabilité des profilés couleur, et une rigidité parfaite même sur les grandes dimensions.

renforts d'ouvrants — fibre continue

contour — pvc rigide

finitions couleurs et textures
(cf p8 & 9)

teintées dans la masse
plaxées ton bois et couleurs
thermolaquées décoroc

Renfort thermique dans le dormant (option)

Noyau en PVC cellulaire recyclé, avec fils d'acier intégrés.

⁽¹⁾ Le coulissant iSlide#neo est issu du process de fabrication appelé «Linktrusion», une technologie innovante adaptée aux futures déclinaisons de matières qui combine le PVC et la fibre de verre lors de l'extrusion.

LINKTRUSION
by deceuninck

TECHNOLOGIE deceuninck



Avec Linktrusion, Deceuninck a remporté en 2014 le "Prix de l'Innovation" de la "Society of Plastic Engineers" dans la catégorie des matériaux synthétiques hybrides.

PERFORMANCE THERMIQUE

$U_w = 1,2$
W/m².K

*selon dimensions,
vitrage et options*

FACTEUR SOLAIRE

$Sw > 0,3$

*Menuiserie claire, plaxée
ou laquée avec coloris
extérieur $L \geq 82$*

TRANSMISSION LUMINEUSE

$TL_w > 0,5$

CLASSEMENT À L'AIR

A*4

Meilleur classement

PERFORMANCES ACOUSTIQUES

28 à 33 dB

Suivant vitrage

35mm
Battement
central

60
coloris et
3 textures

*"Deceuninck innove chaque jour et imagine
aujourd'hui vos menuiseries de demain"*

Bureau R&D Deceuninck



- Luminosité
- Isolation
- Design

Pourquoi choisir iSlide#neo ?

iSlide#neo allie avec brio le design de l'aluminium et les performances thermiques du composite.

· Performances thermiques exceptionnelles

Le coulisant le plus performant du marché avec un coefficient thermique **Uw=1,2 W/m².K** (2 vantaux 2,35 x 2,18 m (L x H), équipé d'un double vitrage Ug = 1 et bouclier thermique). C'est pour vous l'assurance de vous sentir bien chez vous quelles que soient les conditions météorologiques.

iSlide#neo est éligible au CITE (Crédit d'Impôt Transition Énergétique), selon la loi en vigueur.

· Performances lumineuses et solaires

iSlide#neo laisse entrer la lumière et la chaleur, énergie gratuite du soleil.

· Élégance et finesse du design

À la fois XS par la finesse de ses profils, soit **35 mm** pour le battement central, mais aussi XL pour son design. Vous gagnez naturellement en luminosité dans votre habitation, même en rénovation.

· Une étanchéité à l'air renforcée :

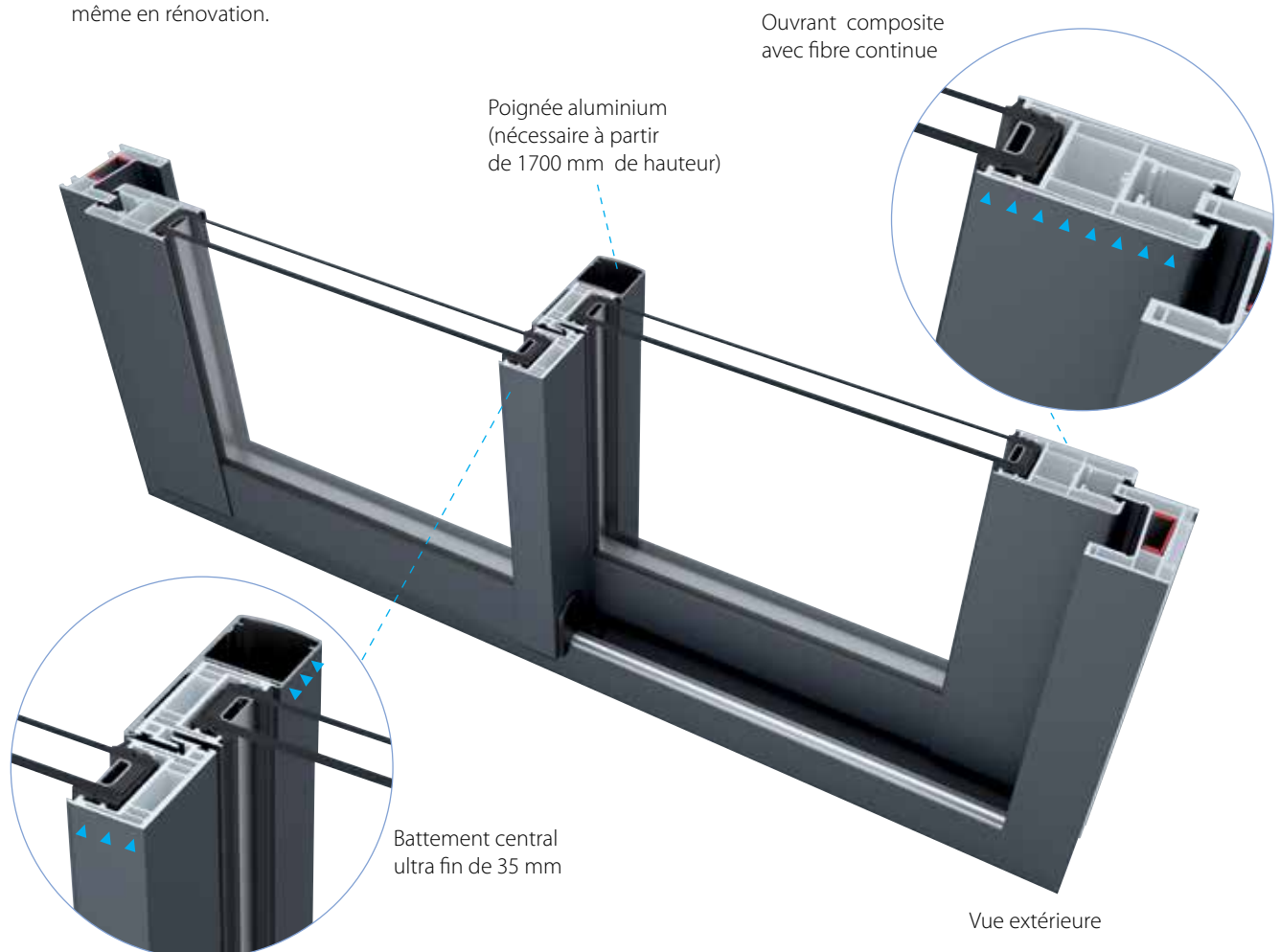
A*4 soit le meilleur classement à l'air.

· 60 coloris et 3 structures au choix

En choisissant le coulisant composite Deceuninck, vous accédez naturellement à une gamme de **60 coloris** avec une tenue durable dans le temps car nos produits sont testés aux ultra violets et bénéficient d'une **garantie 10 ans** et de tous les agréments techniques. 3 structures : teintes masses, plaxées et thermolaquées décoroc, soit **la gamme de couleurs la plus large du marché !**

Découvrez la collection couleurs en pages 8-9.

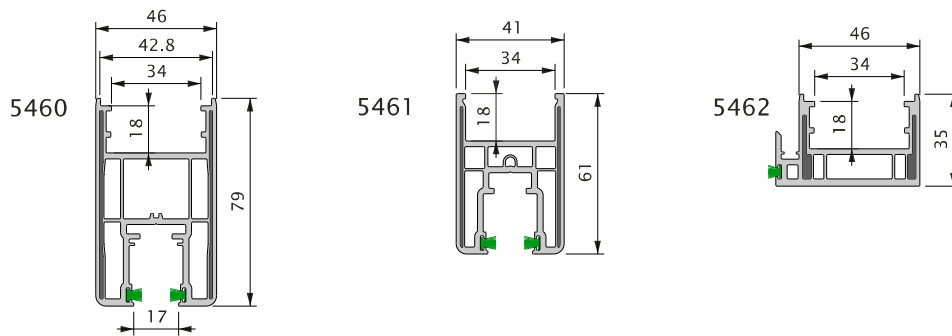
· Et pour un plus grand respect de notre environnement, iSlide#neo est 100% recyclable



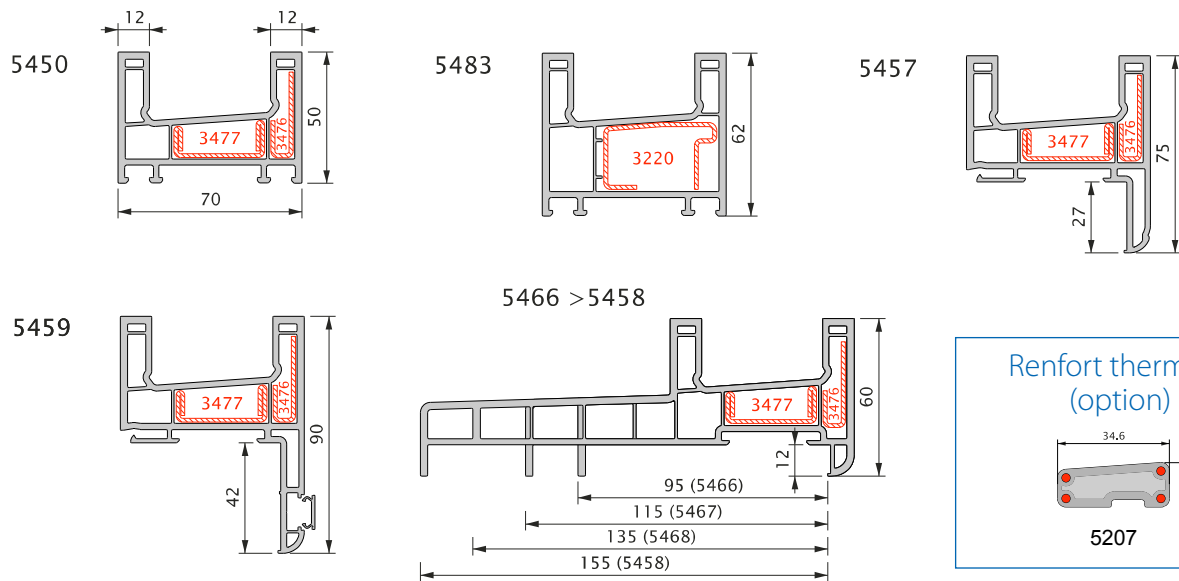
iSlide#neo

PRINCIPAUX PROFILÉS

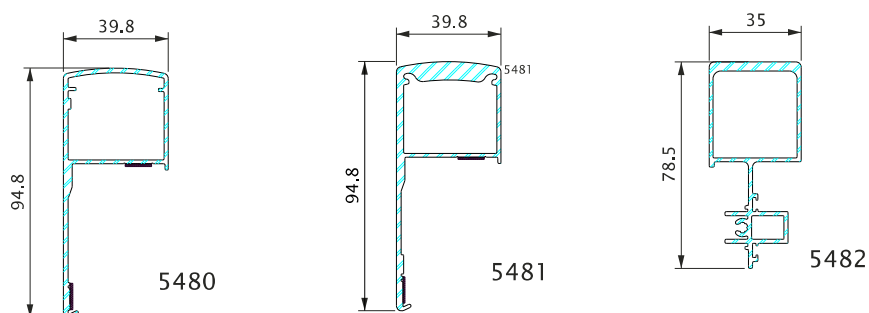
Gamme d'ouvrants :

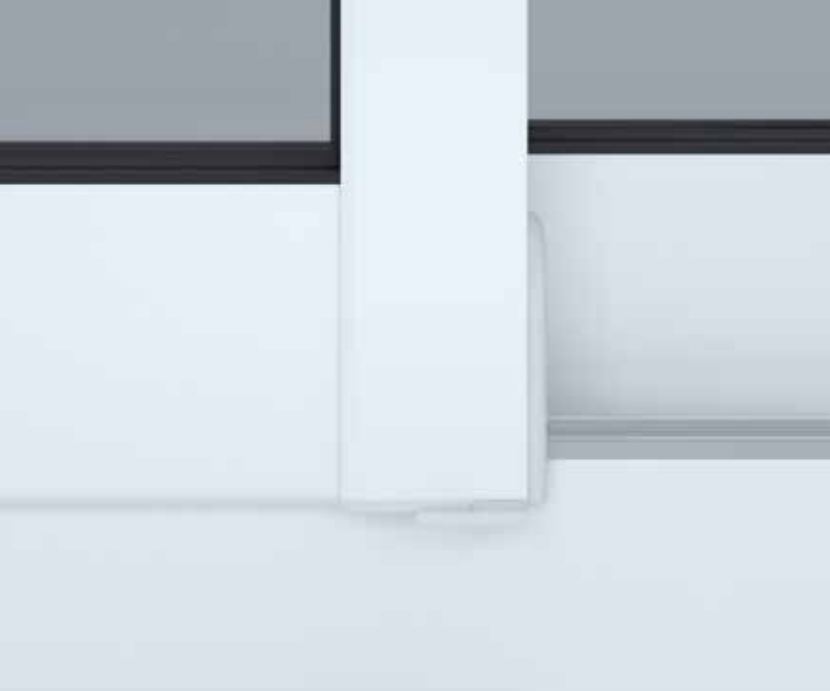


Gamme de dormants :



Gamme de poignées :



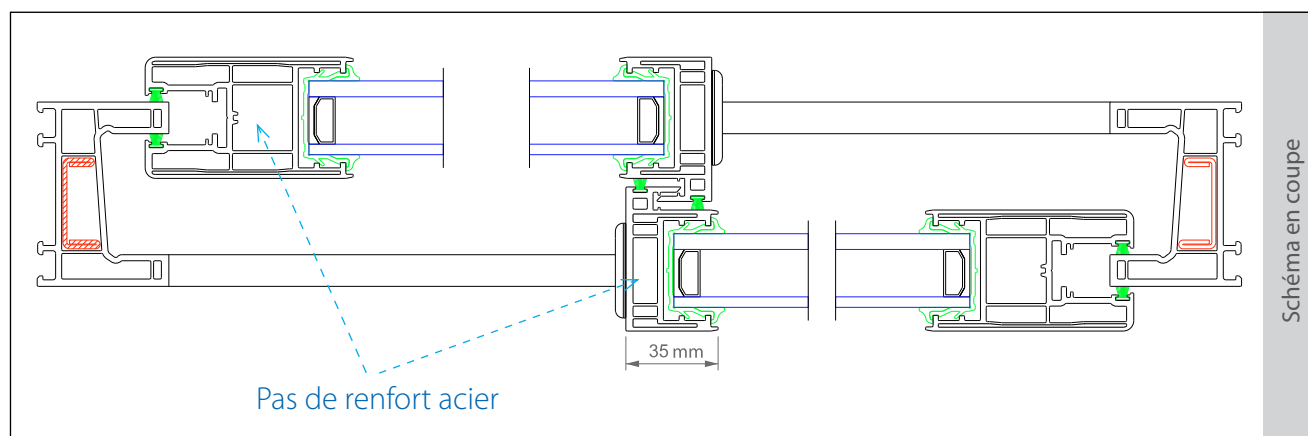


Cahier technique

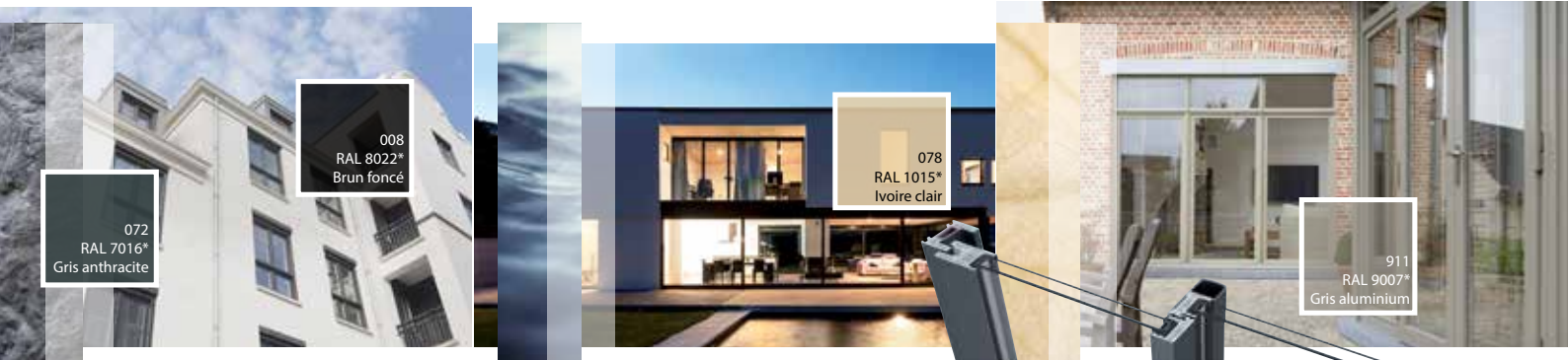
Agrément CSTB DTA n° en cours

Profil ouvrant	Épaisseur 46 mm
Profil dormant	Épaisseur 70 mm
Profil battement central	Largeur 35 mm (le plus fin du marché)
Doublage en dormant neuf	De 70 à 160 mm
Habillages extérieurs	Nombreuses solutions
Bouclier thermique haute performance	Oui, en option
Seuil PMR (Personnes à Mobilité Réduite)	Disponible pour le neuf et la rénovation
Possibilité de galandage	Oui, à partir de janvier 2016
Grille de ventilation	Oui
Points de fermeture	4 points dont 1 point anti-dégondage intégré
Compatibilité coffre volet roulant	Oui, Storbox Deceuninck

Cadre dormant soudé / Cadres ouvrants en coupe droite, assemblage mécanique.



iSlide#neo *allie la performance à la couleur et se décline en une palette de 60 coloris sous avis technique et garantis 10 ans.*



Gris anthracite 072 - RAL +/- 7016



Finition thermolaquée décoroc : 27 couleurs

**FINITION
UNIQUE**

Procédé exclusif de revêtement breveté par Deceuninck, donnant aux profilés un aspect satiné et une texture grenue. Ce revêtement présente une excellente résistance aux rayures et une haute stabilité chromatique.

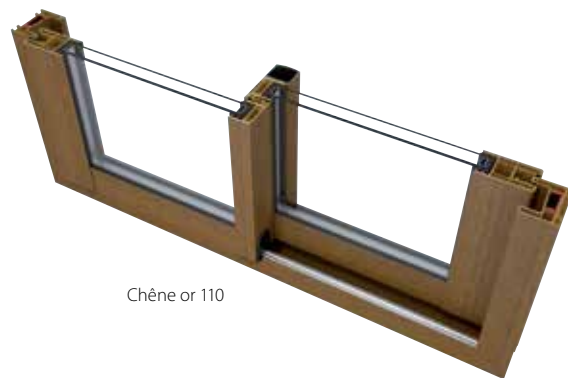
003 RAL 9016* Blanc	006 RAL 6009* Vert foncé	008 RAL 8022* Brun foncé	067 RAL 7022* Gris nuit	078 RAL 1015* Ivoire clair
079 RAL 5011* Bleu acier	096 RAL 9001* Blanc crème	901 RAL 7031* Gris bleu	068 RAL 7039* Gris quartz	070 RAL 7042* Gris signalisation
072 RAL 7016* Gris anthracite	076 RAL 3005* Rouge vin	902 RAL 5008* Bleu gris	904 RAL 7033* Gris ciment	909 RAL 0856010* Balmoral
910 RAL 7023* Gris béton	908 RAL 9006* Blanc aluminium Aspect métallisé	911 RAL 9007* Gris aluminium Aspect métallisé	141 RAL 8014* Brun sépia	018 RAL 1013* Blanc perlé
934 RAL 7021* Gris noir	935 RAL 7030* Gris pierre	936 RAL 7044* Gris soie	075 RAL 3000* Rouge feu	903 RAL 5010* Bleu gentiane
907 RAL 7035* Gris clair	945 RAL 6005* Vert mousse			

* Codes RAL approximatifs - (1) À partir du 1^{er} avril 2015



Finition plaxée : 30 possibilités

Les profilés sont revêtus d'un film acrylique résistant aux UV. Cette finition permet de donner aux châssis l'aspect du bois naturel, ou du bois peint... sans la contrainte de la peinture annuelle.



Chêne or 110

Bois naturels



020
Chêne naturel
MX 9.3118 076-116701



145
Chêne Irlandais
MX 9.3211 005-114800



146
Merisier
MX 9.3214 007-119500



109
Cerisier sauvage
MX 9.0049240-114800



110
Chêne or
MX 9.2178 001-116700



154
Noyer
MX 9.2178 007-116700



025
Chêne foncé
MX 9.2052 089-116700



111
Bois de rose
MX 9.3202 001-116700



144
Macoré
MX 9.3162 002-116700



143
Cèdre gris
MX 9.3241 002-119500

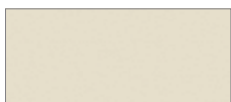
Bois peints structurés



100
RAL 9016*
Blanc cristallin - FX 02.12.91.000005-117901



019
RAL 9010*
Blanc pur - FX 02.12.91.000014-116801



096
RAL 7016*
Blanc crème - F 456-5054



665
RAL 7038*
Gris silice - MX 7038 05-116700



004
RAL 7001*
Gris - MX 7155 05-116700



068
RAL 7039*
Gris quartz - MX 7039 05-116700



667
RAL 7012*
Basalte - MX 7012 05-116700



072
RAL 7016*
Gris anthracite - MX 7016 05-116700



008
RAL 8022*
Brun foncé - MX 8875 05-116700



006
RAL 6009*
Vert foncé - MX 6125 05-116700



079
RAL 5011*
Bleu acier - MX 5150 05-116700



076
RAL 3005*
Rouge vin - MX 3005 05-116700



116
Or pâle - FX 02.12.17.000001-119501



138
Bronze - FX 9.1293 714-119501



139
RAL 7001*
Gris argenté - FX 02.12.76.000014-119501



083
RAL 6021*
Vert - MX 6021 05-116700



071
RAL 5007*
Bleu brillant - MX 5007 05-116700

Lisses



646
RAL 1015*
Ivoire clair lisse
FX 02.12.11.000028-808302



603
RAL 7016*
Gris anthracite lisse
MX 7016 05-808300



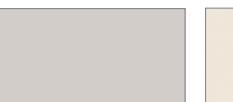
921
RAL 9011*
Noir graphite lisse
FX 02.12.81.000065-808302

Finition teintée dans la masse : 3 teintes

Une gamme de coloris sobres et intemporels, lisses au toucher.



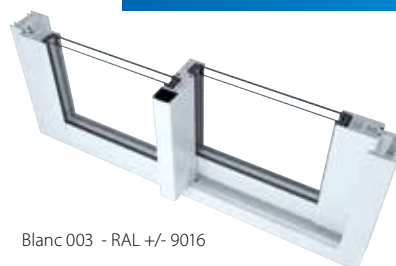
003
RAL 9016*
Blanc



007
RAL 7047*
Gris



015
RAL 1015*
Beige



Blanc 003 - RAL +/- 9016

Un simulateur pour choisir sa couleur

Quelle couleur choisir ?

Avec le **simulateur de couleur**, vous choisissez simplement et rapidement la couleur qui convient à la construction ou à la rénovation de votre projet. Donnez libre cours à votre imagination. Chargez une photo de votre maison ou utilisez l'une des photos standards pour obtenir une simulation réaliste de la couleur de vos prochaines fenêtres et portes.



Flashez ce QRcode pour accéder à notre site Internet depuis votre smartphone





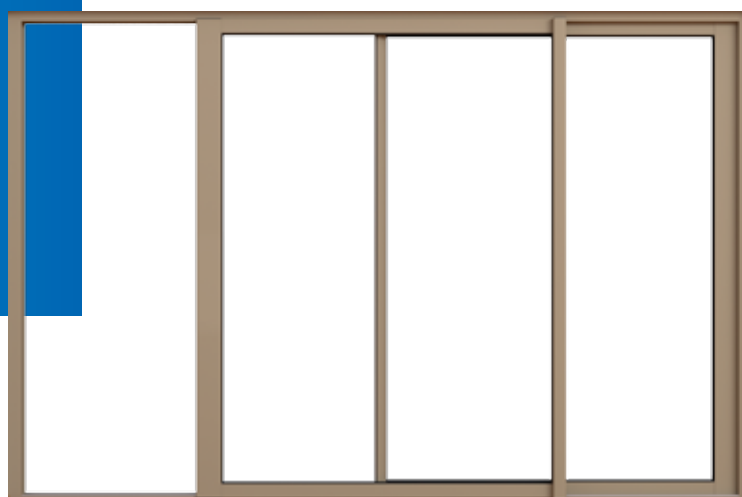
iSlide#neo, le coulissant recommandé par les architectes

Constamment à la recherche de nouvelles techniques et de nouveaux matériaux, les architectes sont souvent en première ligne pour étudier, tester et critiquer une innovation produit et ce, pour satisfaire au mieux leurs clients. C'est pourquoi le bureau d'étude Deceuninck a travaillé en étroite collaboration avec plusieurs cabinets d'architectes pour créer iSlide#neo. Luminosité, design, grandeur d'ouverture, performances thermiques, autant d'ingrédients nécessaires à la réussite du projet. iSlide#neo répond à toutes ces problématiques et même, les dépassent. iSlide#neo atteint des performances encore jamais égalées pour une utilisation dans le neuf ou en rénovation, pour le particulier comme pour le tertiaire.



Eric B. Architecte depuis 25 ans

Mes clients font appel à moi pour avoir ce qui se fait de mieux sur le marché et mon rôle de prescripteur me pousse tous les jours à trouver des produits innovants. iSlide#neo est étonnant : des profils fins comme ceux de l'aluminium, avec les performances d'isolation du PVC en plus. L'alliance parfaite pour un résultat haut de gamme.



Coulissant 2 vantaux ouvert, coloris Décoroc Balmoral 909